

## SkyLine Chills Blast Chiller-Freezer 2x20GN1/1 200/170 kg, Remote, Roll-in, disassembled

ARTÍCULO # \_\_\_\_\_

MODELO # \_\_\_\_\_

NOMBRE # \_\_\_\_\_

SIS # \_\_\_\_\_

AIA # \_\_\_\_\_


**727751 (EBFA221RDE)**

 Skyline Chills Abatidor/  
 Congelador 200 / 170kg,  
 2x20 GN 1/1 o 600x400mm  
 con control de pantalla  
 táctil para grupo remoto -  
 desmontable

### Descripción

#### Artículo No.

Abatidor/ Congelador con interfaz de pantalla táctil completa de alta resolución, multilinguaje. - Para 2 x GN, 400x600 o carros de banquetes. - Capacidad de carga: enfriamiento de 200 kg. Congelación de 170 kg. - Sistema de distribución de aire OptiFlow para lograr el máximo rendimiento. - Modos de enfriamiento / congelación: Automático (10 familias de alimentos con más de 100 variantes preinstaladas diferentes); Programas (un máximo de 1000 programas se pueden almacenar y organizar en 16 categorías diferentes); Manual (enfriamiento suave, enfriamiento intenso, congelación, mantenimiento, turbo enfriamiento y ciclos de calor de luz); Ciclos de especialistas (enfriamiento de cruceros, descongelación rápida, sushi y sashimi, enfriamiento de sous-vide, helados). - Funciones especiales: refrigeración / congelación MultiTimer, Make-it-Mine para personalizar la interfaz, SkyHub para personalizar la página de inicio, agenda MyPlanner, conexión SkyDuo a los hornos SkyLine. - Estimación del tiempo restante para ciclos controlados por sondas basados en técnicas de inteligencia artificial (ARTE 2.0). - Descongelación y secado automático y manual. - Puerto USB para descargar datos HACCP, programas y configuraciones. Conectividad lista. - Sonda de temperatura central de sensores múltiples de 3 puntos. - Construcción de acero inoxidable en todo. - Esquinas redondeadas internas. - Unidad de refrigeración remota (accesorio opcional). - Gas refrigerante R452a. - Rendimiento garantizado a temperaturas ambiente de + 43 ° C (clase climática 5). - Se entrega desmontado. - Compatible con los hornos Electrolux, Zanussi y Rational.

### Características técnicas

- Interfaz de pantalla táctil completa de alta resolución (traducida a más de 30 idiomas) - Panel táctil intuitivo con iconos en color.
- Ciclo de abatimiento rápido: 200 kg desde +90 °C hasta +3 °C en menos de 90 minutos.
- Ciclo de enfriamiento (+ 10 °C a -41 °C) con ciclos predeterminados automáticos: - Refrigeración suave (temperatura del aire de 0 °C), ideal para alimentos delicados y porciones pequeñas. - Refrigeración dura (temperatura del aire -20 °C), ideal para alim
- Ciclo X-Freeze (+ 10 °C a -41 °C): ideal para la congelación rápida de todo tipo de alimentos (crudos, a media cocción o completamente cocidos).
- Ciclo Lite-Hot (+ 40 °C a -18 °C): ideal para preparaciones de calentamiento suaves.
- Enfriamiento turbo: la enfriadora funciona continuamente a la temperatura deseada; Ideal para la producción continua.
- El modo automático incluye 10 familias de alimentos (carne, pollo, pescado, salsas y sopas, verduras, pasta / arroz, pan, panadería salada y dulce, postre, enfriamiento rápido de bebidas) con más de 100 variantes preconfiguradas. A través de la fase de de
- Cycles +: - Cruise Chilling establece automáticamente los parámetros para el enfriamiento más rápido y mejor (funciona por sonda) - Descongelación rápida - Sushi & Sashimi (comida libre de anisakis) - Sous-vide chilling - Helado - Chocolate
- Modo de programas: se puede almacenar un máximo de 1000 programas en la memoria del enfriador, para recrear exactamente el mismo estándar alto en cualquier momento. Los programas se pueden agrupar en 16 categorías diferentes para organizar mejor el menú.
- Función MultiTimer para gestionar hasta 20 ciclos de enfriamiento diferentes al mismo tiempo, mejorando la flexibilidad y garantizando excelentes resultados. Se pueden guardar hasta 200 programas MultiTimer.
- 3 sensores, sonda multisensor de temperatura mide la temperatura exacta garantizando la seguridad alimentaria y una alta precisión.
- 6 sensores, sonda multisensor mide la temperatura exacta del corazón del producto garantizando la seguridad alimentaria y una alta precisión (accesorio opcional).
- Posibilidad de subir fotos o imágenes para los iconos, para personalización completa de ciclos.
- Función de pre-enfriamiento personalizable.
- Estimación del tiempo restante para ciclos dirigidos por sonda basados en técnicas de inteligencia artificial (ARTE 2.0) para una planificación más sencilla de las actividades.
- Desescarche y secado automático.
- Permite la personalización completa o el bloqueo de la interfaz de usuario.
- SkyHub le permite al usuario agrupar las funciones favoritas en la página de inicio para un acceso inmediato.

**Aprobación:** \_\_\_\_\_

- MyPlanner funciona como una agenda en la que el usuario puede planificar el trabajo diario y recibir alertas personalizadas para cada tarea.
- Puerto USB para descargar datos HACCP, compartir programas del abatidor y configuraciones fáciles de usar.
- Conectividad lista para el acceso en tiempo real a los dispositivos conectados desde el control remoto y HACCP (requiere un accesorio opcional).
- Entrenamientos y guías de materiales de apoyo de fácil acceso mediante el escaneo de QR-Code con cualquier dispositivo móvil.
- Visualización automática del consumo al final del ciclo.
- Rendimiento garantizado a temperaturas ambiente de +43 °C (clase climática 5).
- Temperatura de trabajo de +90°C a +3°C en modo refrigeración o hasta -41°C en modo congelación.
- Sistema de distribución de aire OptiFlow para conseguir el máximo rendimiento en uniformidad de refrigeración/calefacción y control de temperatura gracias a un diseño especial de la cámara.

### Construcción

- Unidad de refrigeración remota (accesorio opcional).
- Respetuoso con el medio ambiente: gas refrigerante R452a.
- Válvula solenoide para gestionar automáticamente la presión del gas en el circuito termodinámico.
- Componentes principales en acero inoxidable AISI 304.
- Evaporador con protección antioxidante.
- Motores y ventilador protegidos a prueba de agua IP23.
- Cámara interna higiénica sin costuras con todas las esquinas redondeadas para facilitar la limpieza.
- Junta magnética desmontable con diseño higiénico.
- Panel abisagrado de ventilación para el acceso al evaporador para la limpieza.
- Marco de la puerta con calefacción automática.

### Sostenibilidad

- Manteniéndose a +3 °C para enfriar o -22 °C para congelar, se activa automáticamente al final de cada ciclo, para ahorrar energía y mantener la temperatura deseada (la activación manual también es posible).
- Con SkyDuo, horno y abatidor se conectan entre sí y se comunican para guiar al usuario a través del proceso de cocción y enfriamiento, optimizando el tiempo y la eficiencia (el kit SkyDuo está disponible como accesorio opcional).
- Diseño centrado en las personas con certificación de 4 estrellas por ergonomía y facilidad de uso.

### accesorios incluidos

- 1 de Sonda 3 sensores para Abatidor/ Congelador PNC 880582

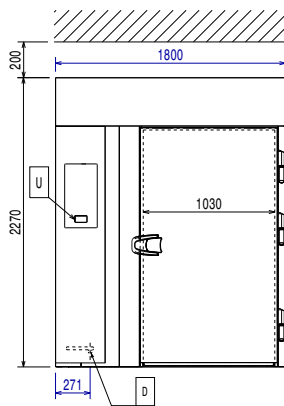
### accesorios opcionales

- Rejilla de pastelería para Abatidor lengthwise (600x400mm) PNC 880294
- Sonda 6 sensores para Abatidor/ Congelador PNC 880566
- Kit de sonda 3 sensores para Abatidor/ Congelador PNC 880567
- Sonda 3 sensores para Abatidor/ Congelador PNC 880582
- Unidad de refrigeración remota a aire para el Abatidor/Congelador 2X20GN 1/1 - R452A PNC 881225

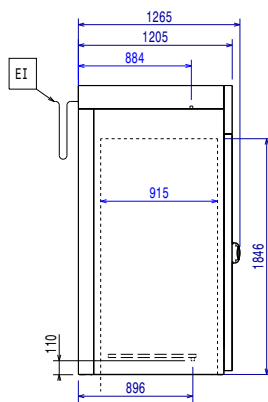
- Estructura interna móvil 2/1GN PNC 881449
- Pareja de rejillas de acero inoxidable AISI 304 - GN 1/1 PNC 922017
- Rejillas doble para pollo entero (8 por rejilla - 1,2 kg cada una), GN 1/1 PNC 922036
- Rejilla para horno en acero inoxidable AISI 304 - GN 1/1 PNC 922062
- Rejilla de acero inoxidable AISI 304 para Horno - GN 2/1 PNC 922076
- Par de Parrillas de acero inoxidable AISI 304 - GN 2/1 PNC 922175
- Bandeja para hornear para 5 baguettes en aluminio perforado con revestimiento de silicona, 400x600x38mm PNC 922189
- Bandeja para hornear con 4 esquinas en aluminio perforado, 400x600x20mm PNC 922190
- Bandeja para hornear con 4 esquinas en aluminio, 400x600x20mm PNC 922191
- Dos cestos de fritura para Hornos PNC 922239
- Rejilla de panadería / pastelería de acero inoxidable AISI 304 400x600mm PNC 922264
- Rejilla para pollo entero (8 por rejilla - 1,2 kg cada una), GN 1/1 PNC 922266
- Soporte+4 espetones largos-LW+CW Hornos Lengthwise PNC 922324
- Soporte+6 Espetones cortos-LW+CW Hornos Lengthwise y Crosswise PNC 922325
- Soporte P/Brochetas y Espetones PNC 922326
- 6 Espetones cortos PNC 922328
- Ganchos Multiusos PNC 922348
- Rejilla para pato entero (8 por rejilla - 1,8 kg cada una), GN 1/1 PNC 922362
- Manta térmica para horno y abatidor/ congelador 20 GN 2/1 PNC 922367
- Bandeja de deshidratación - GN 1/1 H=20MM PNC 922651
- Bandeja de deshidratación - GN 1/1 1 PISO PNC 922652
- Carro con estructura para bandejas 16 GN 2/1, paso 84mm PNC 922686
- Espeton para cordero o cochinitillo (hasta 30 KG) para hornos 20 GN 2/1 PNC 922711
- Soporte de sonda para líquidos PNC 922714
- Carro con estructura para bandejas 20 GN 2/1, paso de 63 mm PNC 922757
- Carro con estructura para bandejas, 16 GN 2/1, paso de 80mm PNC 922758
- Carro banquetes con estructura para 92 platos para horno y abatidor 20 GN 2/1, de paso 85mm PNC 922760
- Carro pastelería/panadería para rejillas de 400x600mm, para horno y abatidor 20 gn 2/1, separación 80 mm (16 guías) PNC 922762
- Carro banquetes con estructura para 116 platos para horno y abatidor 20 GN 2/1, 66mm de paso PNC 922764
- Bandeja U-Pan antiadherente GN 1/1 H=20 MM PNC 925000
- Bandeja U-Pan antiadherente - GN 1/1 H=40MM PNC 925001
- Bandeja U-Pan Antiadherente GN 1/1 H=60MM PNC 925002

- Plancha de doble cara, un lado marcado y un lado liso, GN 1/1 PNC 925003
- Parrilla de horno de aluminio - GN 1/1 PNC 925004
- Bandeja para 8 huevos, panqueques, hamburguesas - GN 1/1 PNC 925005
- Bandeja para hornear con 2 esquías - GN 1/1 PNC 925006
- Bandeja para 4 baguettes - GN 1/1 PNC 925007
- Rejilla para 28 Patatas-Horno GN 1/1 PNC 925008
- Kit de 6 bandejas U-Pan antiadherentes - GN 1/1 H=20MM PNC 925012
- Kit de 6 bandejas U-Pan Antiadherentes, GN 1/1 H=40MM PNC 925013
- Kit de 6 bandejas U-Pan antiadherentes - GN 1/1 H=60MM PNC 925014

Alzado

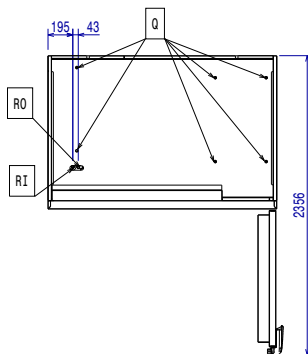


Lateral



D = Desagüe  
 EI = Conexión eléctrica (energía)  
 RO = Salida de Refrigerante  
 WIC = Entrada agua de enfriamiento

Planta



### Eléctrico

<b>Suministro de voltaje</b>	727751 (EBFA221RDE)	380-415 V/3N ph/50/60 Hz
<b>Potencia eléctrica max.:</b>		7.44 kW
<b>Poder de calefacción:</b>		7.4 kW
<b>Circuit breaker required</b>		

### Agua

<b>Tamaño de la línea de desagüe:</b>	3/4"
---------------------------------------	------

### Instalación

**Clearance:** 5 cm on sides and back.  
 Please see and follow detailed installation instructions provided with the unit

### Capacidad

<b>Máxima capacidad de carga:</b>	200 kg
<b>Tipo de bandejas</b>	GN 1/1;GN 2/1

### Info

<b>Bisagras de la puerta</b>	
<b>Dimensiones externas, ancho</b>	1800 mm
<b>Dimensiones externas, fondo</b>	1266 mm
<b>Dimensiones externas, alto</b>	2270 mm
<b>Peso neto</b>	220 kg
<b>Peso del paquete</b>	120 kg
<b>Peso del paquete 2:</b>	220 kg
<b>Volumen del paquete</b>	3.93 m <sup>3</sup>

### Datos de Refrigeración

Remote refrigeration unit required.

<b>Tipo de refrigeración del condensador:</b>	AIRE
<b>Potencia de refrigeración sugerida*:</b>	12650 W
<b>Condición a la temperatura de evaporación:</b>	-20 °C
<b>Condición a la temperatura de condensación:</b>	40 °C
<b>Condición a la temperatura ambiente:</b>	30 °C
<b>Tubos de conexión (remota) - Salida:</b>	12 mm
<b>Tubos de conexión (remota) - Entrada:</b>	22 mm

Note: refrigeration power calculated at a distance of 20 linear mt.

### Certificaciones ISO

<b>ISO Standards:</b>	ISO 9001; ISO 14001; ISO 45001; ISO 50001
-----------------------	---

### Sostenibilidad

<b>Tipo de refrigerante:</b>	R452A
<b>Índice GWP:</b>	2141